

// Безопасные и ударостойкие ворота SoftEdge



Скоростные ворота

Технические данные для монтажа: 1.3.2005





Обширная программа внутренних и наружных ворот



От недорогой базовой модели до надежного средства запирания на ночь зданий ангарного типа.

Скоростные ворота Hörmann отличаются высоким качеством материала и надежной работой в течение длительного срока.

Они используются в качестве наружных и внутренних ворот для оптимизации транспортных потоков, улучшения микроклимата в помещении и экономии энергии.



Эта широкая программа включает в себя прозрачные ворота с гибким подвесным полотном, открывающиеся в вертикальном или горизонтальном направлении, а также рулонные ворота, секционные ворота и складывающиеся ворота, используемые в качестве надежных средств запирания наружных проемов.

В качестве дневных/ночных средств запирания мы предлагаем эластичные скоростные ворота в сочетании с рулонными и секционными воротами.

Скоростные ворота Hörmann соответствуют высоким требованиям безопасности европейских стандартов.



Перепечатку материалов (в том числе и выборочную) следует осуществлять только с нашего разрешения. Сохраняем за собой авторские права. Все размеры приводятся в мм. Оставляем за собой право на внесение конструктивных изменений.

Содержание

Вертикальные быстроскручивающиеся ворота

Технические характеристики	4-5
V 5015 SE	6-8
V 5030 SE	9-11
V 6030 SE	12-14
V 6015 TR	15-17
V 2012	18

Комбинации ворот

Рулонные ворота и вертикальные быстроскручивающиеся ворота	19
--	----

Горизонтальные быстроскручивающиеся ворота

Технические характеристики	20
H 3530	21-22
H 5020	23

Скоростные рулонные ворота

Технические характеристики	24
HSR	25

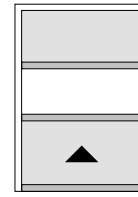
Скоростные рулонные ворота

Технические характеристики	26
Виды направляющих	27
Скоростные секционные ворота	28-29

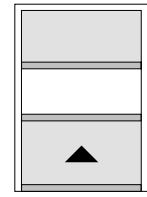
Скоростные складывающиеся ворота

Технические характеристики	30
AFA	31

Типы, размеры и оснащение ворот



V 5015 SE

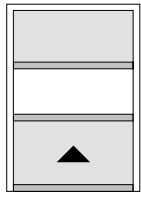


V 5030 SE

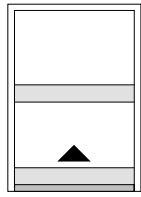
Конструктивные и качественные характеристики

● = Стандарт ○ = По желанию

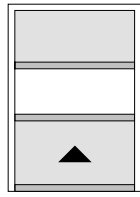
Вариант применения	Внутренние ворота	●	●		
	Наружные ворота	–	С защитой от ветра		
Скорость	Контакторное управление	открытие, около м/сек.	0,8	0,8	
		Закрывания, около м/сек.	0,8	0,8	
	Управление с частотным преобразователем (опция) с преобразователем частоты	открытие, около м/сек.	1,5	3,0	
		Закрывания, около м/сек. на каждую сторону	0,8	0,8	
Оснащение средствами безопасности	По DIN EN 13241	●	●		
Ветровая нагрузка	По DIN EN 13241, до около км/ч	30	40		
Защита от ветра		–	●		
Размеры ворот	Ширина	LB макс. мм	5000	5000	
	Высота	LH макс. мм	5000	5000	
	Монтажные размеры (необходимое пространство)*	Сторона привода	LB + мм (с кожухом)	325 (345)	360 (400)
		Сторона опоры	LB + мм (с кожухом/противовес)	150 (280)	250 (320)
	Перемычка	LH + мм	440	440	
		LH + мм прямой кожух	490	490	
		LH + мм кожух со скосом в 30°	630	630	
	Шкаф контакторной системы управления (Ш x В x Г) см		18 x 32 x 10	30 x 40 x 15	
	Шкаф системы управления с частотным преобразователем (Ш x В x Г) см		40 x 50 x 21	40 x 50 x 21	
Защита от наезда / Anti-crash	С автоматическим/ручным перезапуском	С защитой от наезда	С защитой от наезда		
Конструкция ворот	Самонесущая	●	●		
Завеса/полотно ворот	Смотровое поле/прозрачное,	1,5/2,0 мм	●	●	
	прозрачное,	4,0 мм	–	–	
Завеса/Натяжение полотна ворот		–	–		
Материал/Отделка поверхности	Оцинкованная сталь	●	●		
	Оцинкованная сталь, окрашенная, цвета по RAL	○	○		
	Шлифованная нержавеющая сталь V2A	○	○		
Кожух вала/привода	Прямой	○	○		
	Скошенный 30°	○	○		
Привод и система управления	Контакторная система управления	●	●		
	Напряжение питания, В	3~400 N, PE	3~400 N, PE		
	Контакторная система управления с фазорегулирующей вилкой CEE	●	–		
	Система управления с частотным преобразователем	○	○		
	Напряжение питания, В	1~230 N, PE	1~230/3~400 N, PE		
	Сенсорная клавиша ОТКРЫТЬ-СТОП-ЗАКРЫТЬ	●	●		
	Главный выключатель системы управления с частотным преобразователем	●	●		
	Предохранитель А	10 (16 инерционный с частотным преобразователем)	10 (16 инерционный с частотным преобразователем)		
	Вид защиты	Привод, система управления	IP 54	IP 54	
	Кнопка аварийной остановки		●	●	
Контроль пути движения	Световой барьер	●	●		
	Световая решетка	○	○		
Время выдержки открытых ворот, сек		1-200	1-200		
Предохранитель замыкающего контура		●	●		
Электронный концевой выключатель DES		●	●		
Аварийное открытие ворот	Рукоятка	●	●		
	Противовес	○	○		
Плавающие контакты		○	○		
Генератор импульсов		○	○		
Элементы безопасности		○	○		



V 6030 SE



V 6015 TR



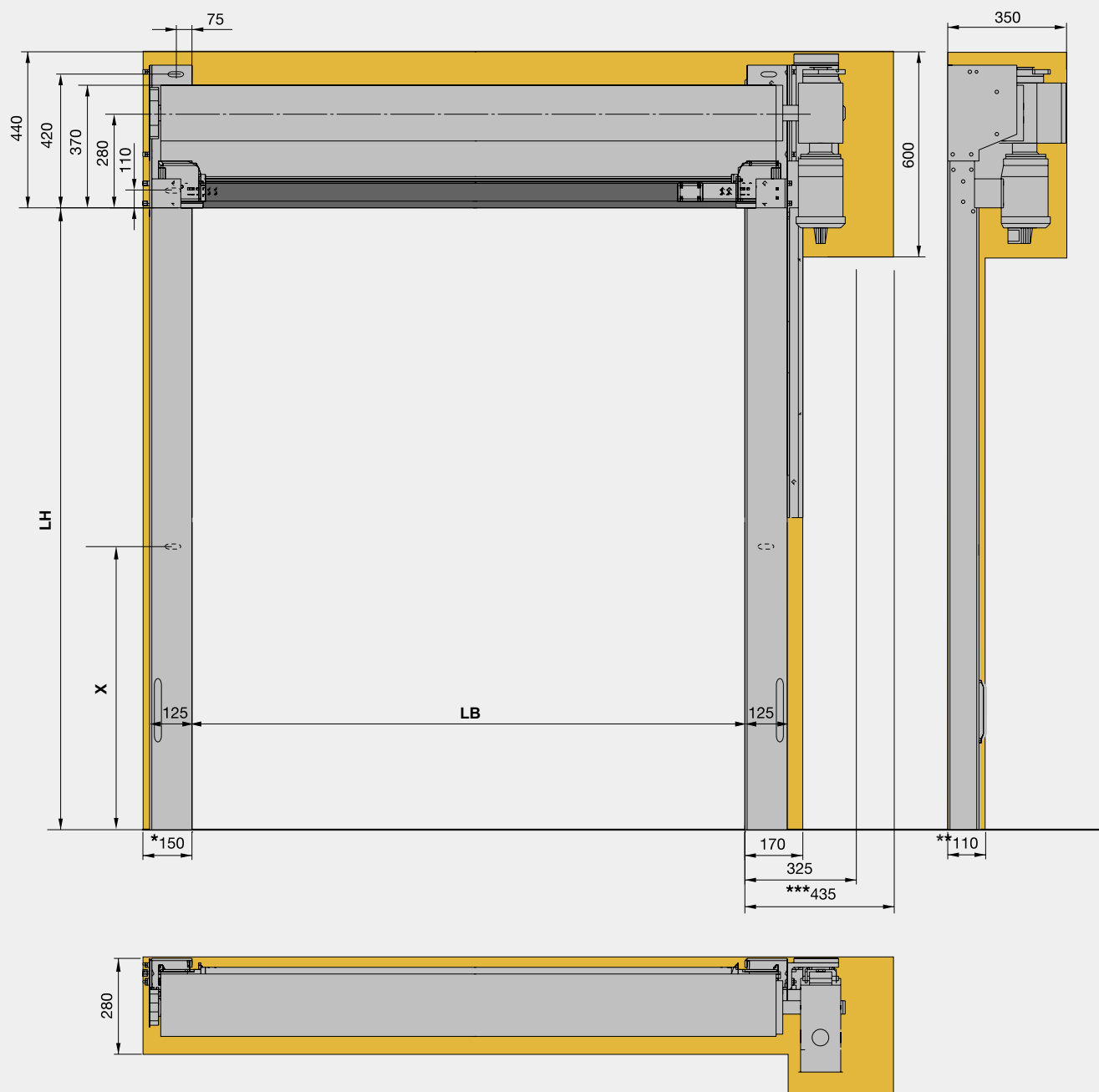
V 2012

●	●	●
●	●	—
0,8	0,8	0,8
0,8	0,8	0,8
3,0	1,5	1,2
0,8	0,5	0,5
●	●	●
70	25/60	—
●	○	—
6000	6000	2000
6000	5000	2500
435 (470)	435 (460)	345 (345)
310	280	170
540	550	345
590	590	400
730	740	—
30 x 40 x 15	30 x 40 x 15	18 x 32 x 10
40 x 50/60 x 21	40 x 50/60 x 21	18 x 32 x 10
Противоударные	—	С защитой от наезда
●	●	●
●	—	●
—	●	—
●	●	—
●	●	●
○	○	○
○	○	—
○	○	●
○	○	—
●	●	●
3~400 N, PE	3~400 N, PE	3~400 N, PE
—	—	●
○	○	○
1~230/3~400 N, PE	1~230/3~400 N, PE	1~230 N, PE
●	●	●
●	●	—
10 (16 инерционный с частотным преобразователем)	10 (16 инерционный с частотным преобразователем)	10 (16 инерционный с частотным преобразователем)
IP 54	IP 54	IP 54
●	●	●
●	●	—
○	○	●
1-200	1-200	1-200
●	●	—
●	●	●
●	●	●
Цепь на случай аварии	Цепь на случай аварии	●
○	○	○
○	○	○
○	○	○

*Дополнительные алюминиевые профили для защиты от ветровой нагрузки;

** не антистатическая

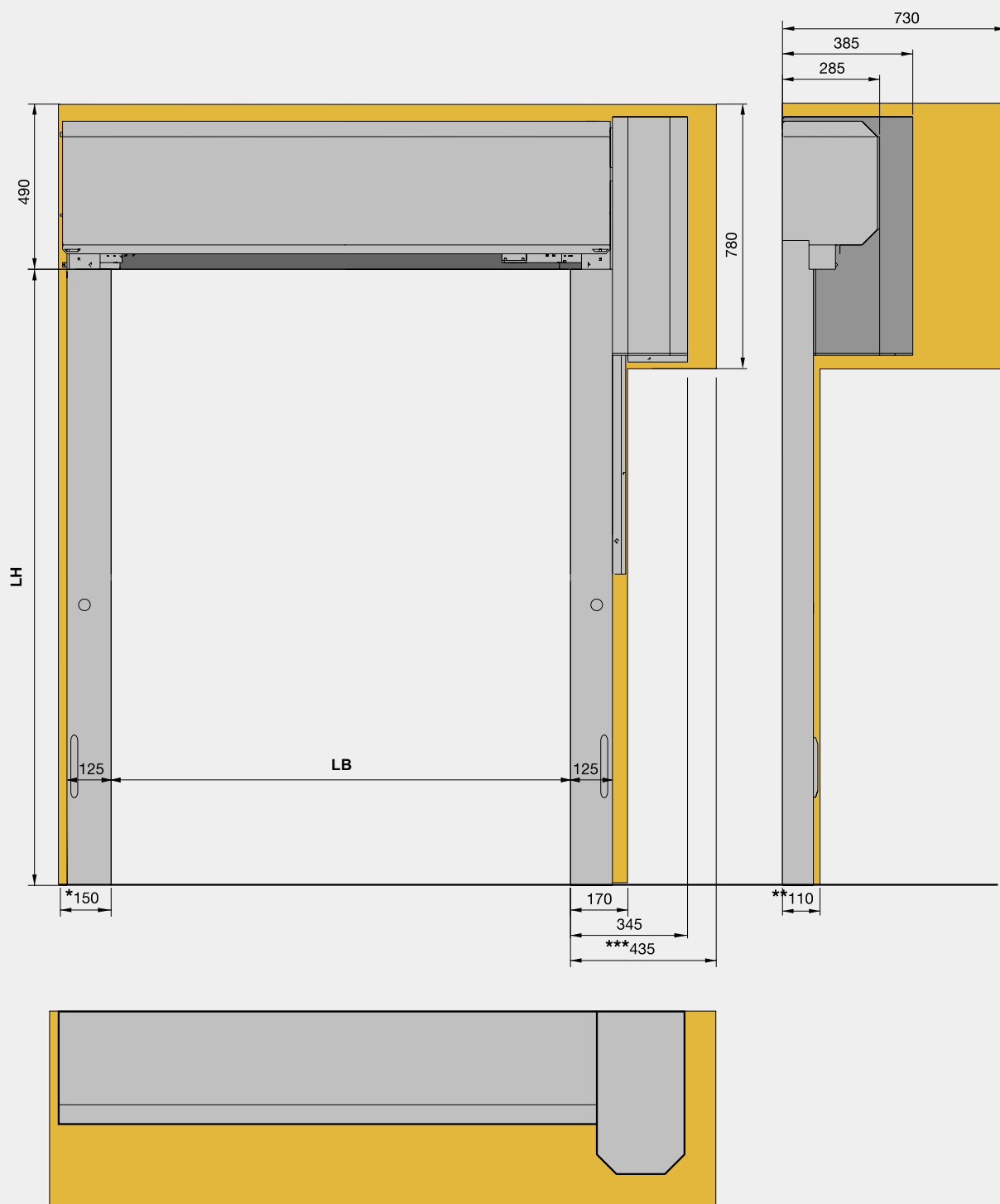
Вертикальные быстроскручивающиеся ворота V5015SE



- * Для исполнения ворот с аварийным открытием: 270 мм
- ** Для исполнения ворот с аварийным открытием: 170 мм
- *** Необходимое пространство для демонтажа привода
- x В зависимости от полученного заказа

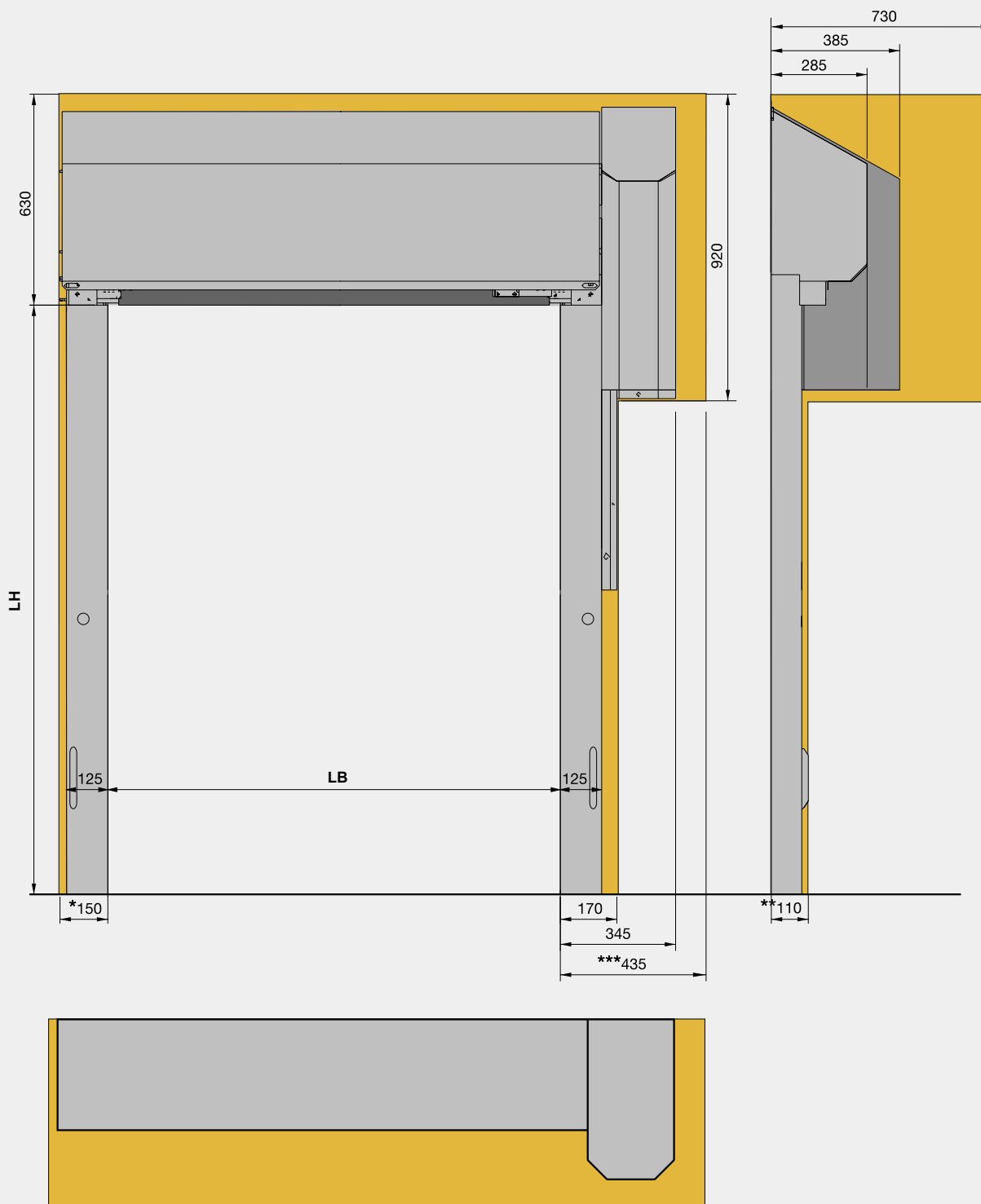
Вертикальные быстроскручивающиеся ворота V 5015 SE

Полностью закрытый, прямой кожух



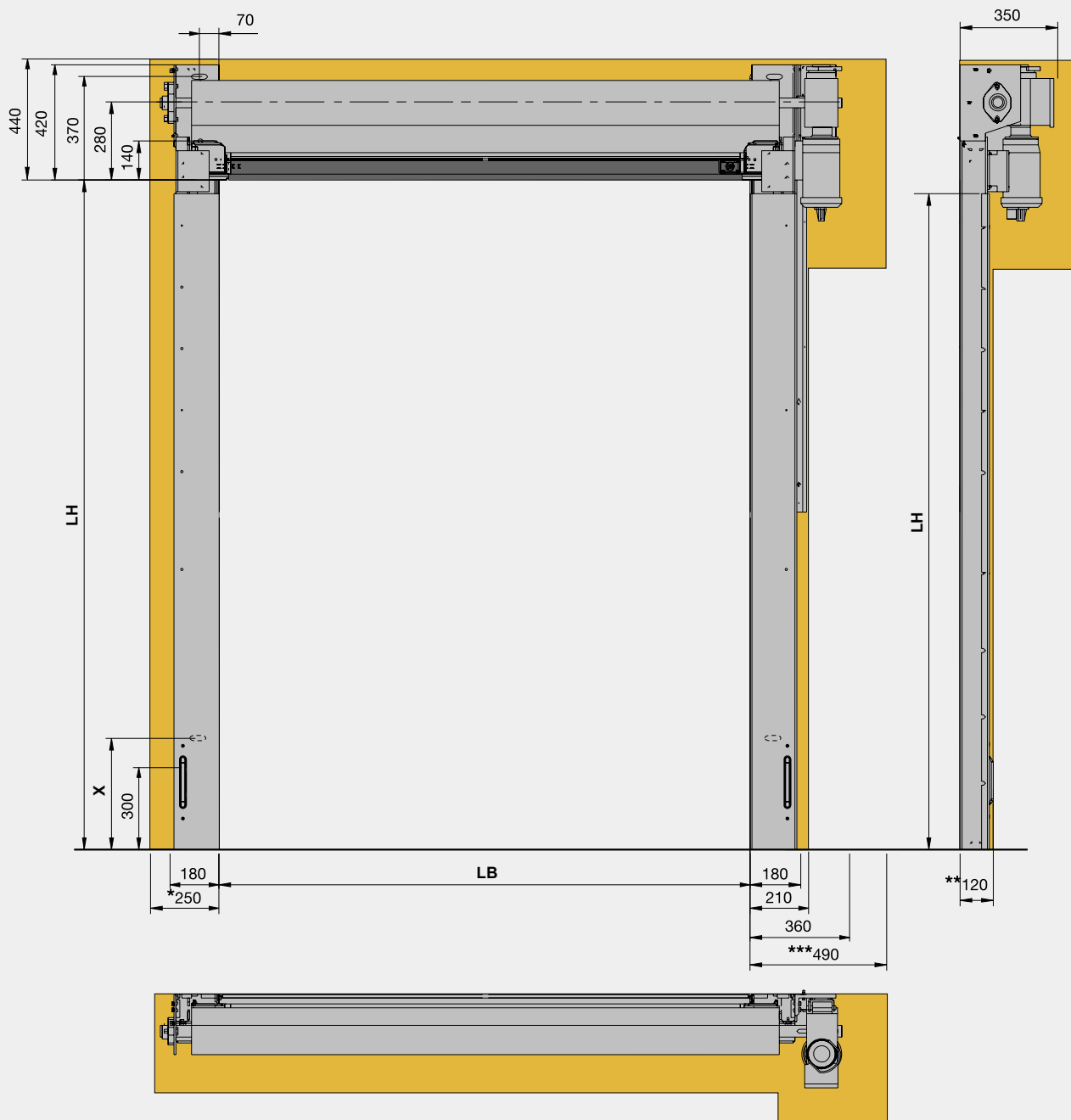
Вертикальные быстроскручивающиеся ворота V5015SE

Полностью закрытый, скошенный кожух



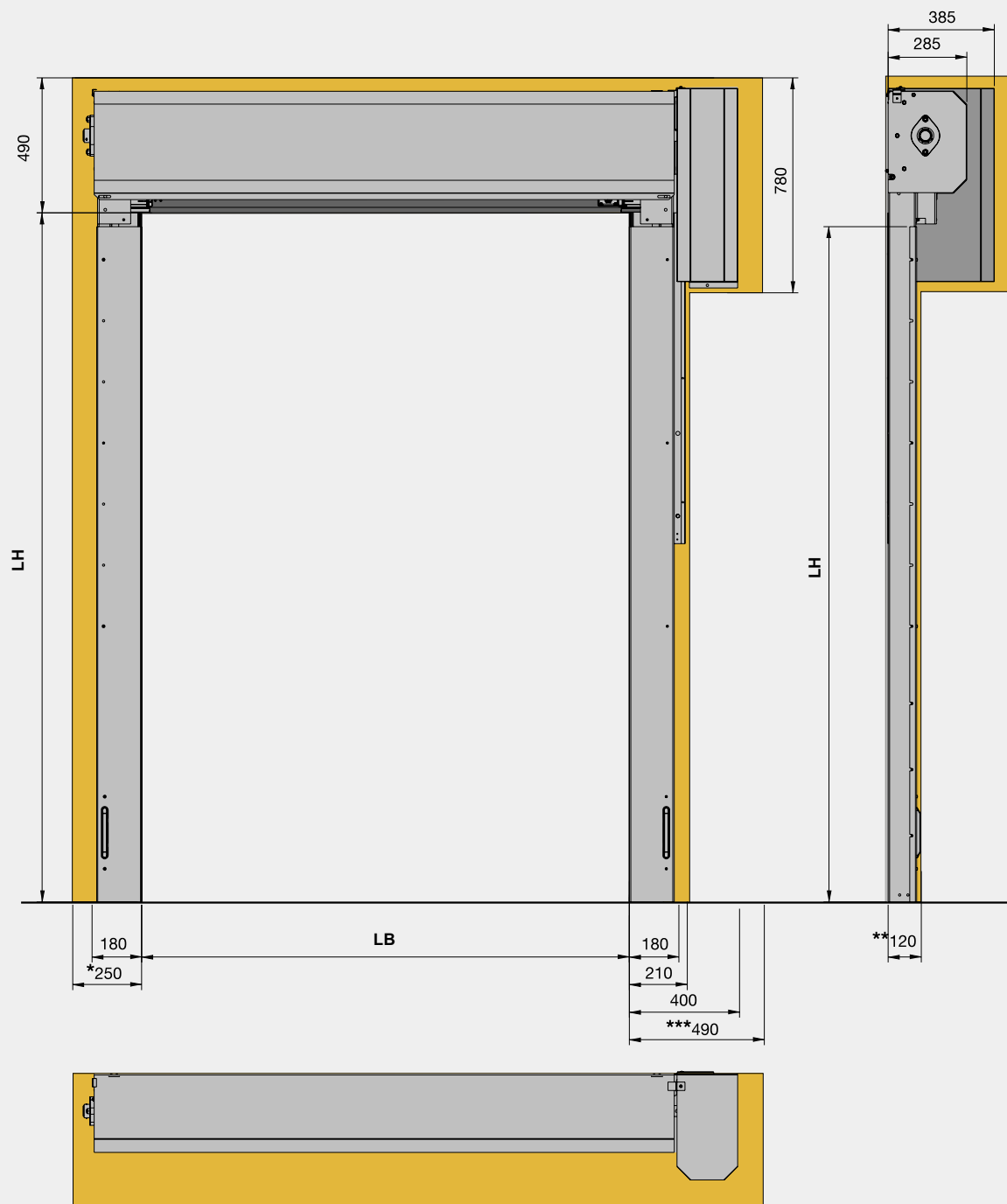
- * Для исполнения ворот с аварийным открытием: 270 мм
- ** Для исполнения ворот с аварийным открытием: 170 мм
- *** Необходимое пространство для демонтажа привода

Вертикальные быстроскручивающиеся ворота V5030SE



Вертикальные быстроскручивающиеся ворота V5030SE

Полностью закрытый, прямой кожух



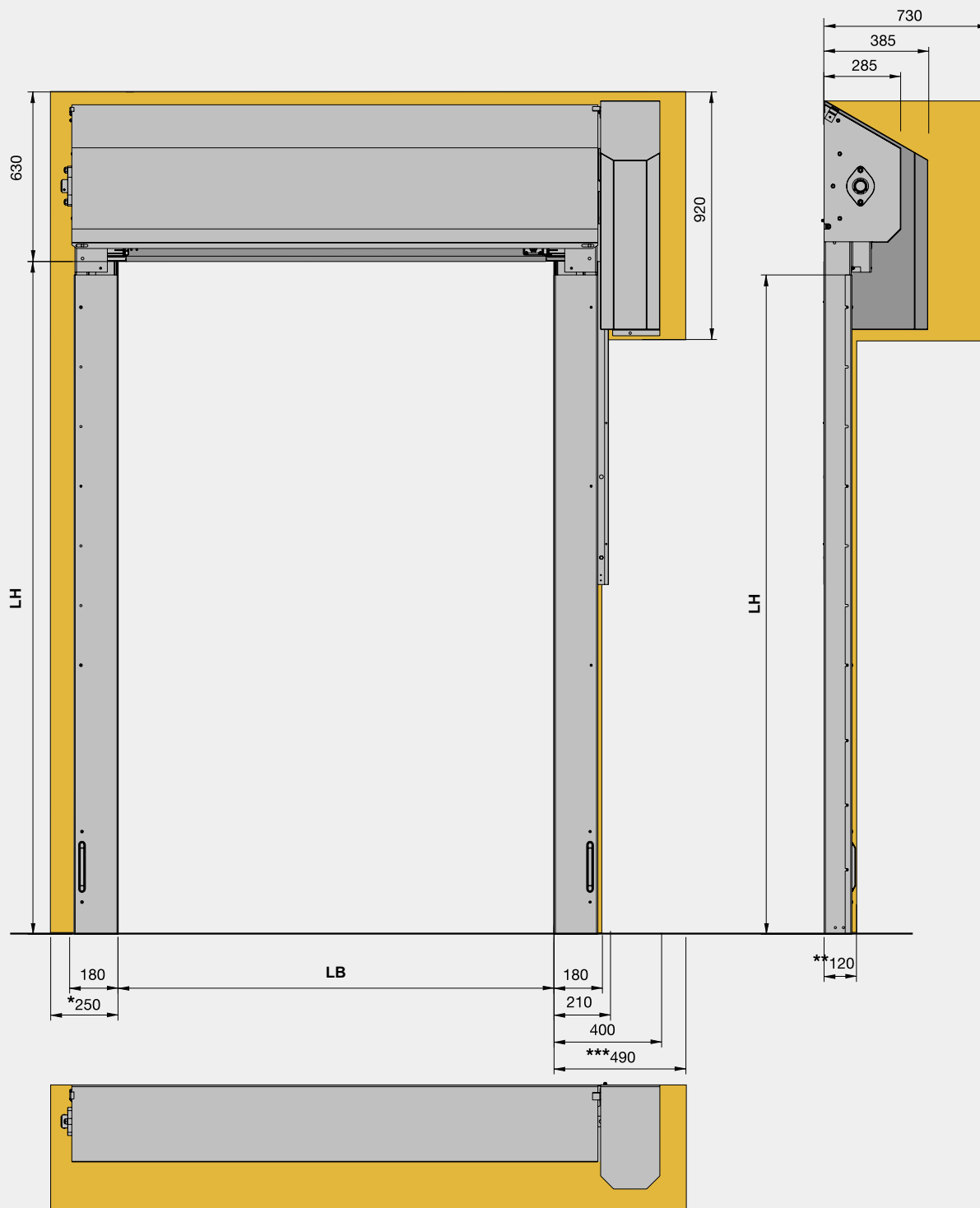
* Для исполнения ворот с аварийным открытием: 320 mm

** Для исполнения ворот с аварийным открытием: 180 mm

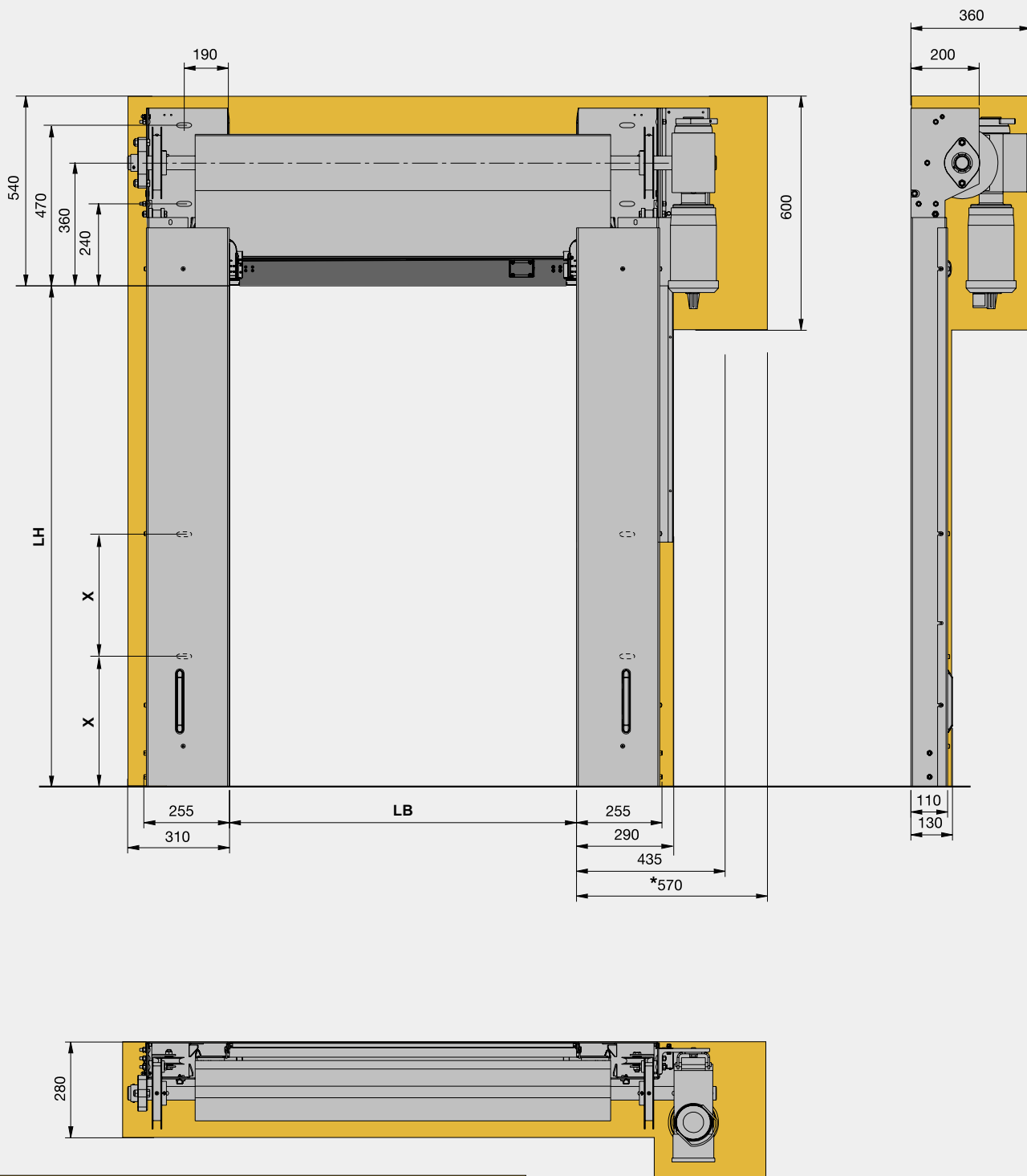
*** Необходимое пространство для демонтажа привода

Вертикальные быстроскручивающиеся ворота V5030SE

Полностью закрытый, скошенный кожух



Вертикальные быстроскручивающиеся ворота V6030SE



* Для исполнения ворот с аварийным открытием: 320 mm

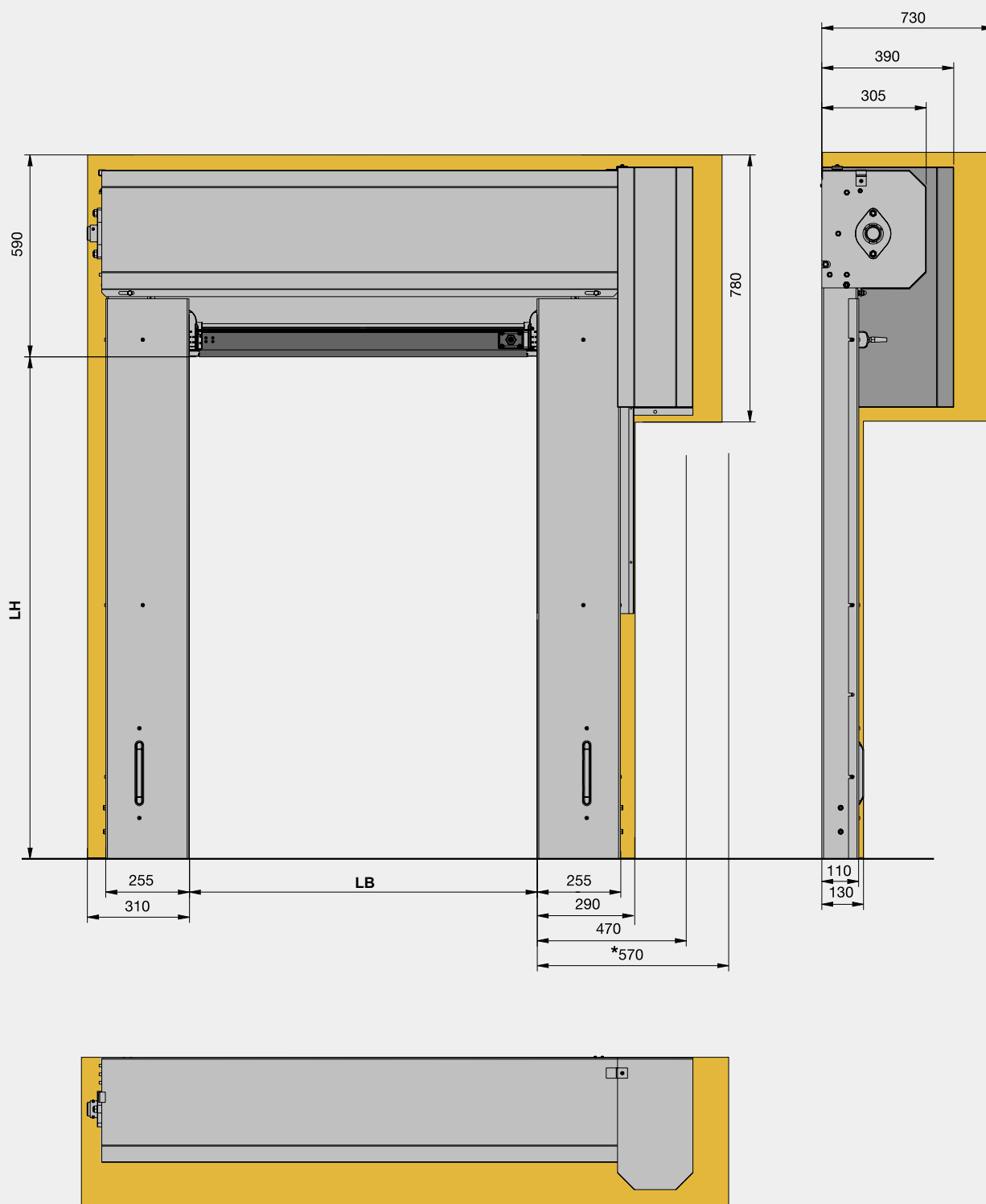
** Для исполнения ворот с аварийным открытием: 170 mm

*** Необходимое пространство для демонтажа привода

x В зависимости от полученного заказа

Вертикальные быстроскручивающиеся ворота V6030SE

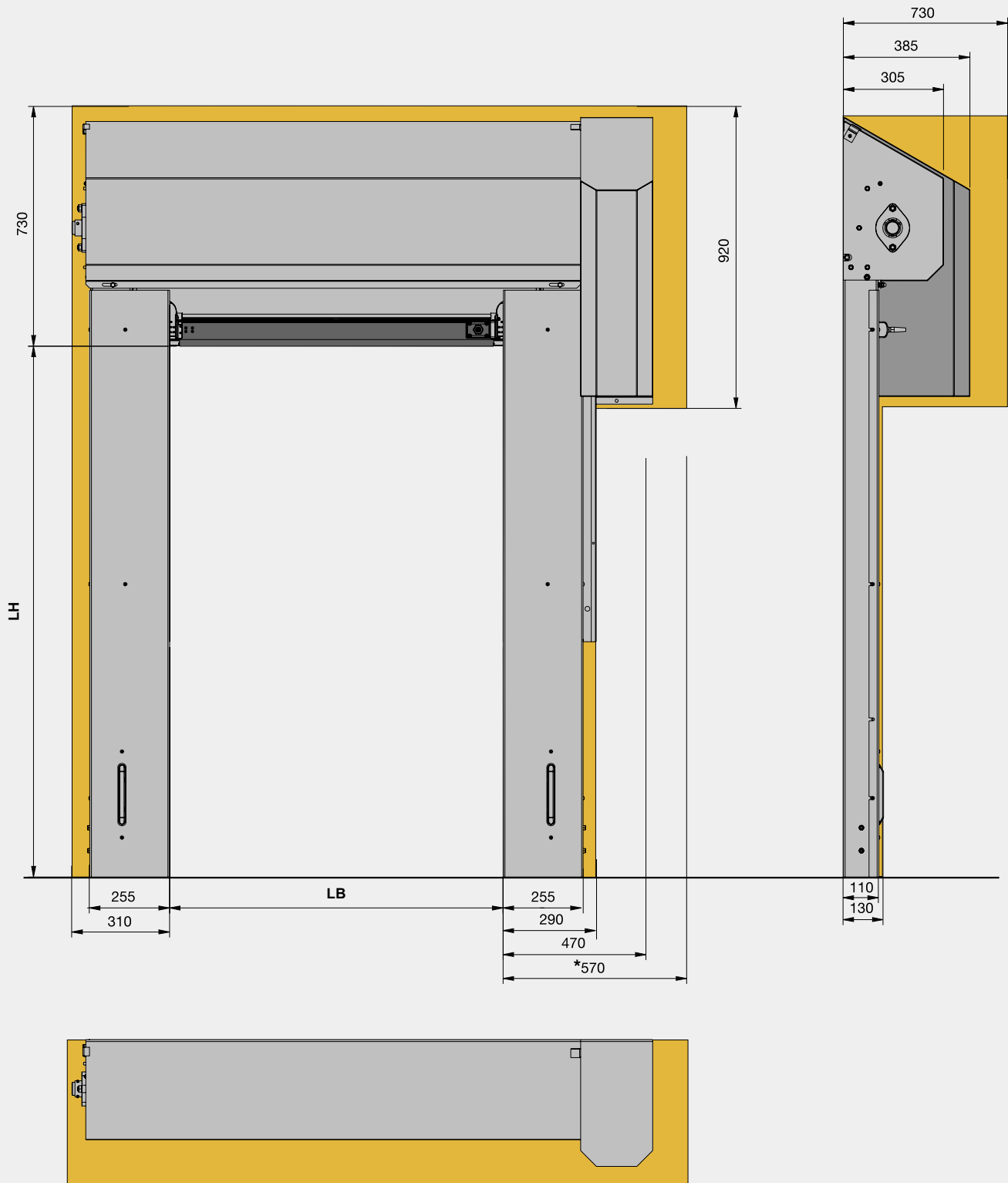
Полностью закрытый, прямой кожух



* Необходимое пространство для демонтажа привода

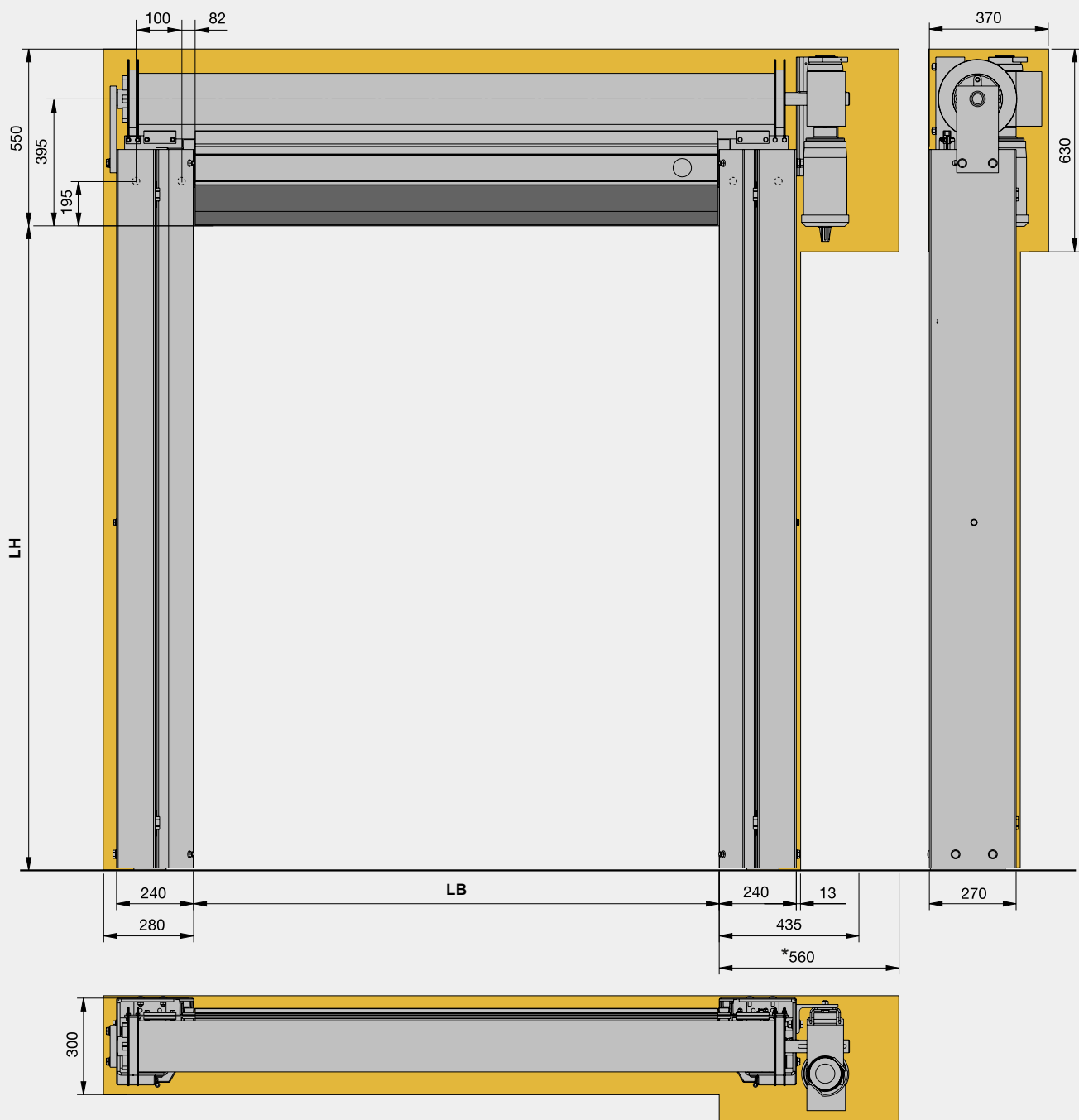
Вертикальные быстроскручивающиеся ворота V6030SE

Полностью закрытый, скошенный кожух



* Необходимое пространство для демонтажа привода

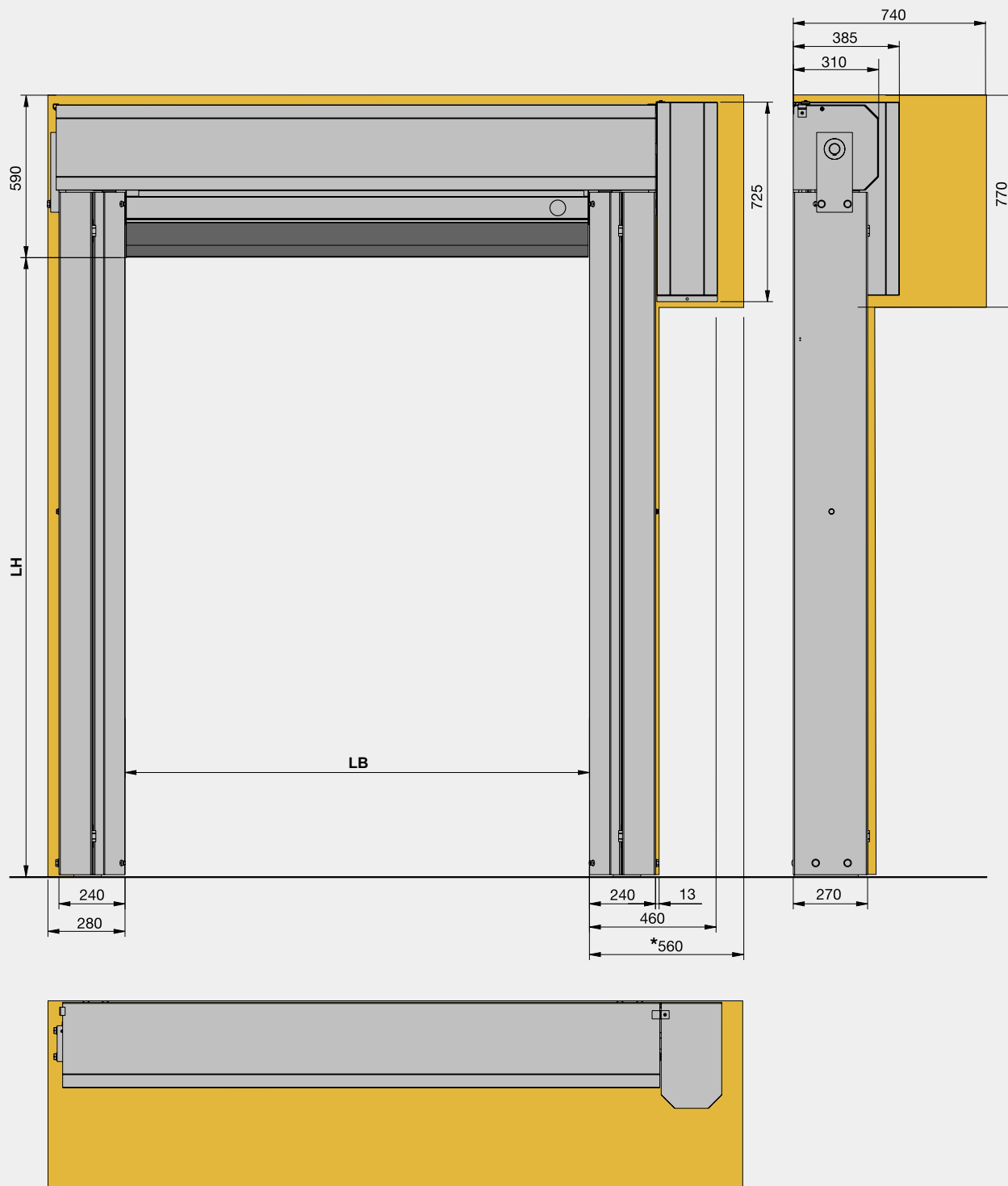
Вертикальные быстроскручивающиеся ворота V6015TR



* Необходимое пространство для демонтажа привода

Вертикальные быстроскручивающиеся ворота V6015TR

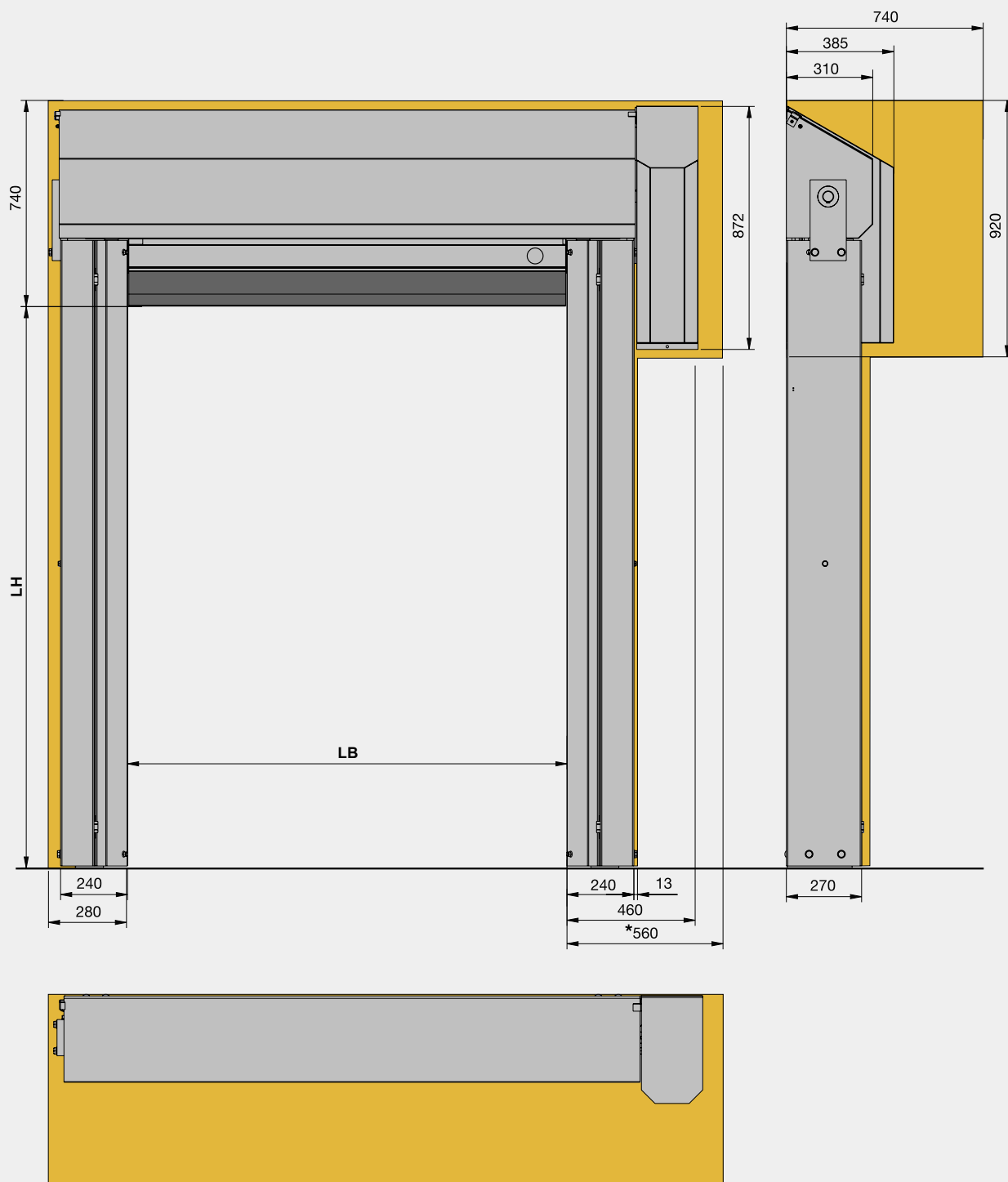
Полностью закрытый, прямой кожух



* Необходимое пространство для демонтажа привода

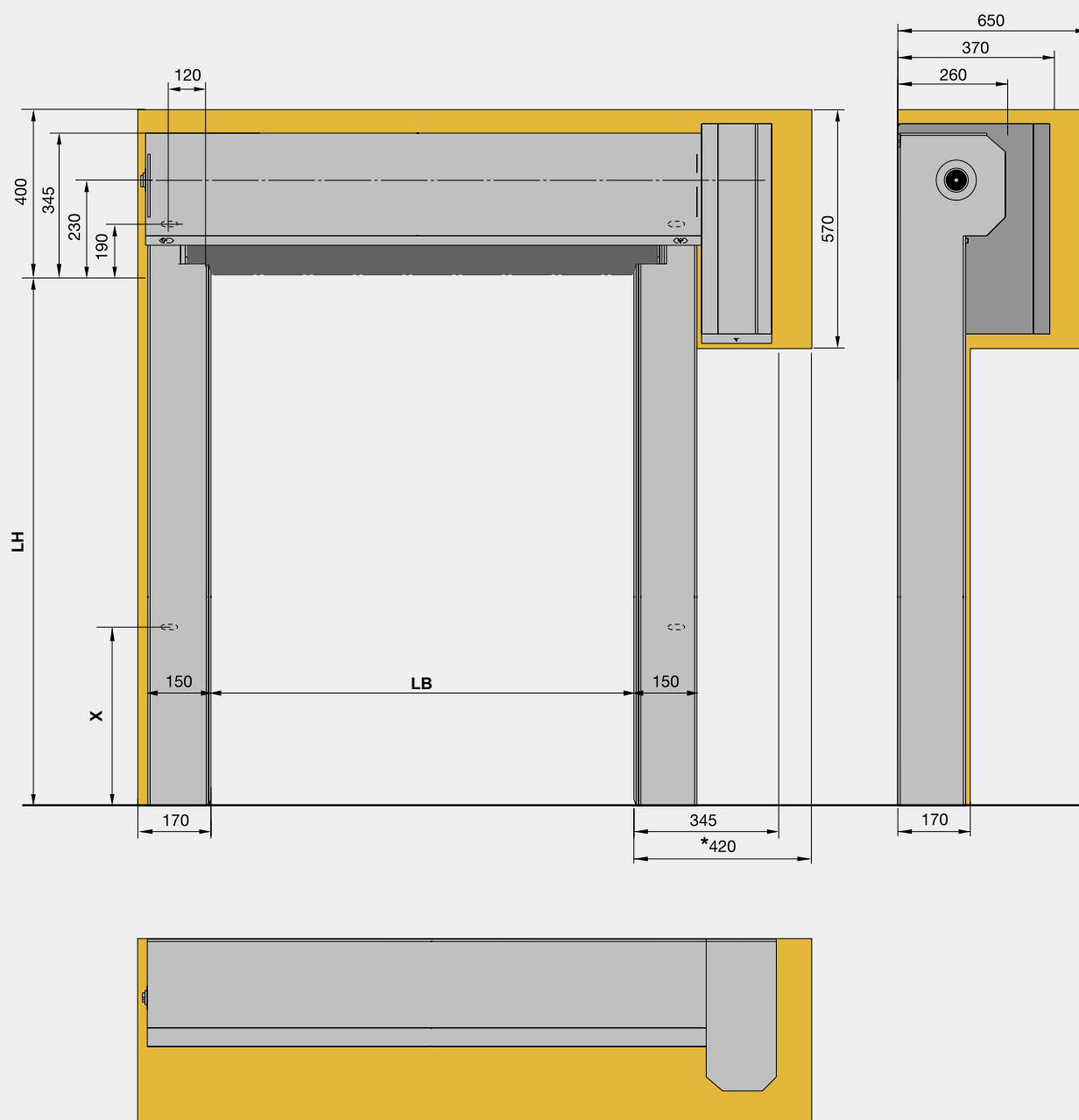
Вертикальные быстроскручивающиеся ворота V6015TR

Полностью закрытый, скошенный кожух



* Необходимое пространство для демонтажа привода

Вертикальные быстроскручивающиеся ворота V2012

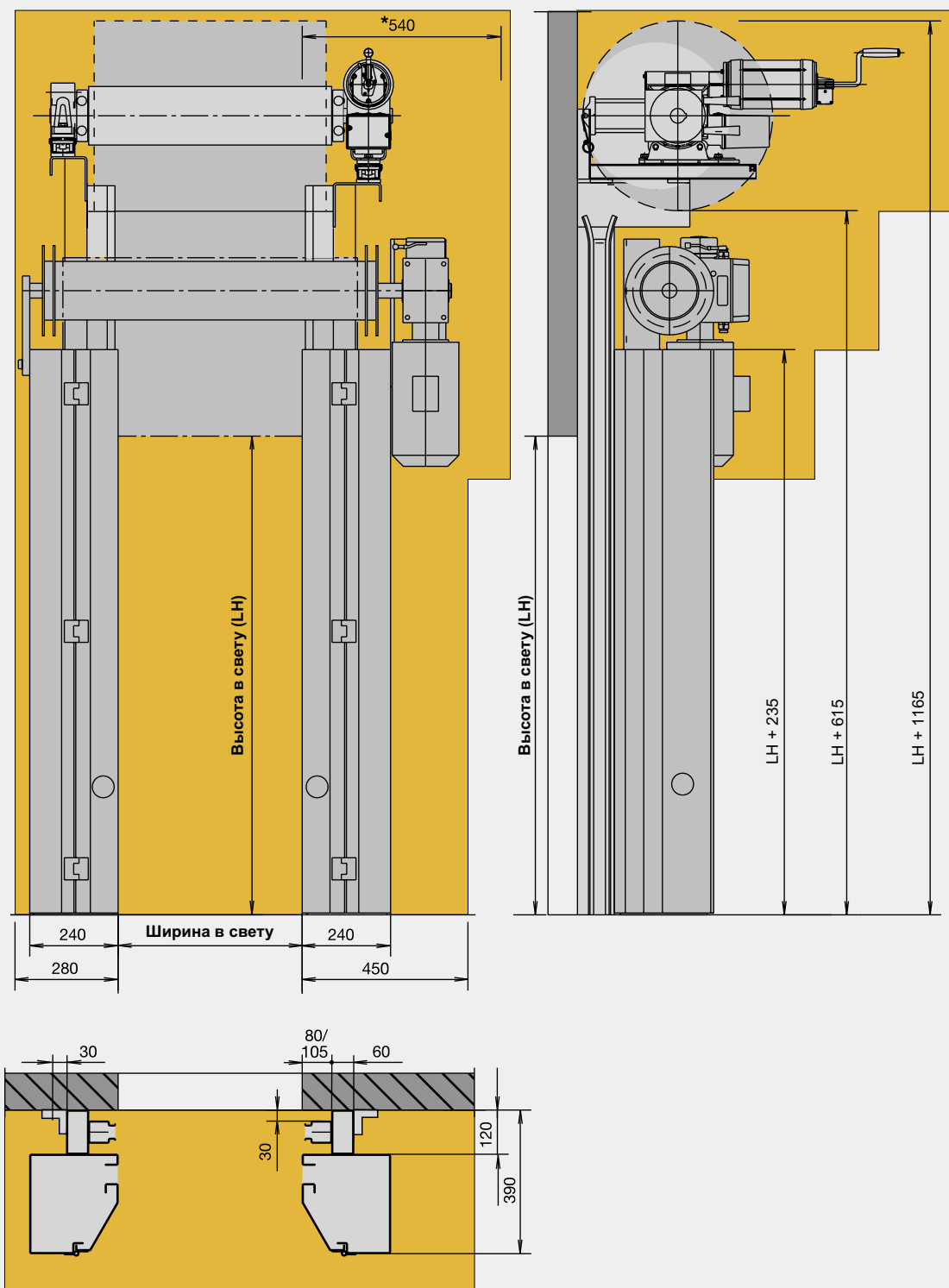


* Необходимое пространство для демонтажа привода
x В зависимости от полученного заказа

Рулонные и вертикальные быстрокручивающиеся ворота

Комбинация ворот

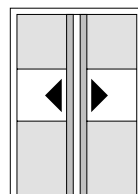
Рулонные ворота Decotherm® , HR 116, HR 120 с фланцевым приводом и системой ZAK®,
вертикальные скоростные ворота V 6015 TR



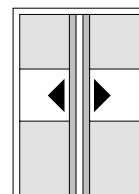
* Необходимое пространство для демонтажа привода

Горизонтальные быстрокручивающиеся ворота

Технические характеристики



H 3530



H 5020

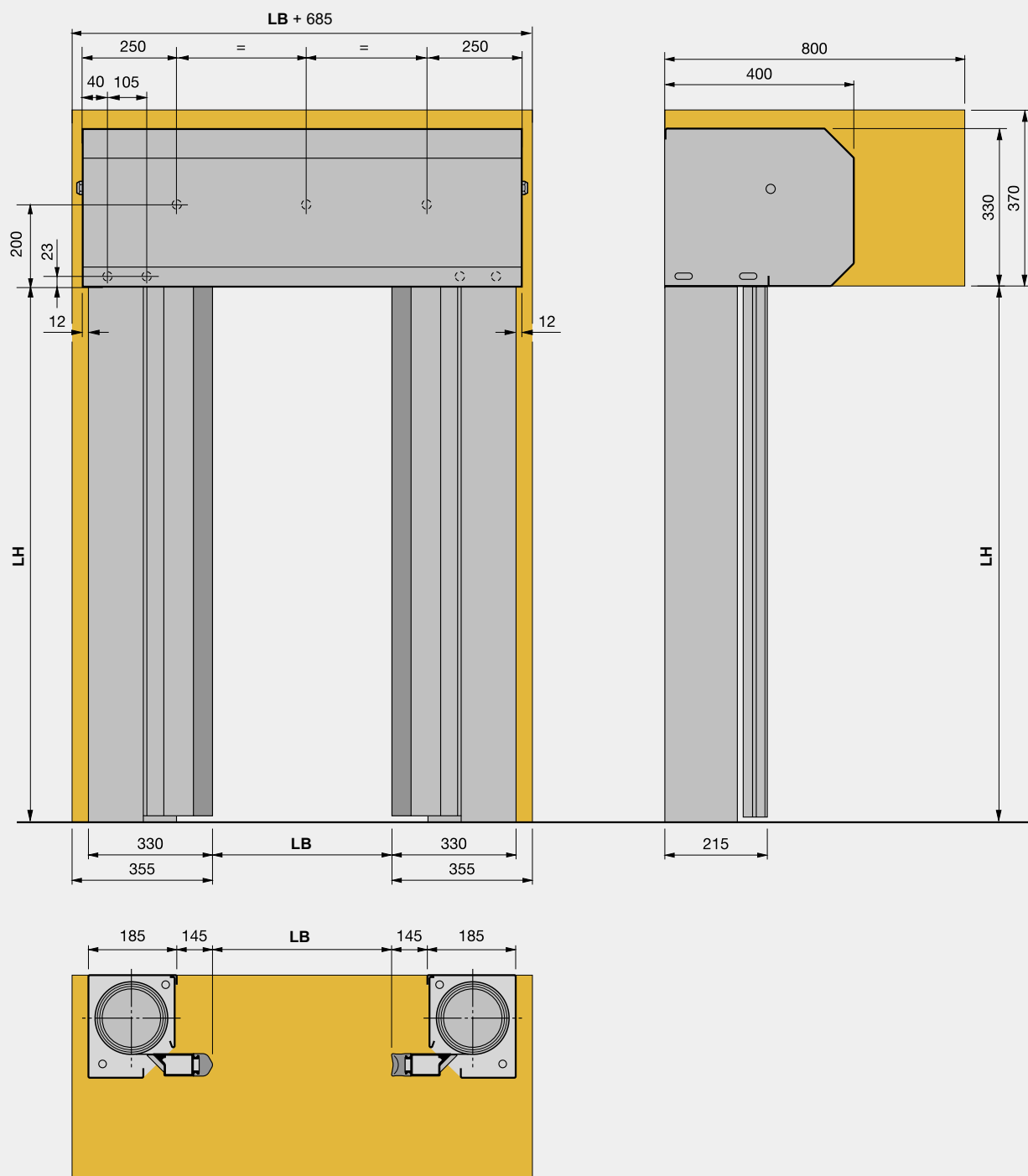
Конструктивные и качественные характеристики

● = Стандарт ○ = По желанию

Вариант применения	Внутренние ворота	●	●	
	Наружные ворота	–	С защитой от ветра	
Скорость	Контакторное управление	открытие, около м/сек.	–	
		Закрытие, около м/сек	–	
	Управление с преобразователем частоты (опция) На каждую сторону	открытие, около м/сек.	3,0	2,0
		Закрытие, около м/сек	1,0	1,0
Оснащение средствами безопасности	По DIN EN 13241	●	●	
Ветровая нагрузка	По DIN EN 13241 до приблизительно км/ч	25	40	
Защита от ветра		–	–	
Размеры ворот	ширина LB макс. мм.	3500	5000	
	Высота LH макс. мм	3500	5000	
Монтажные размеры (необходимое пространство)*	На стороне привода LB + мм (с кожухом)	355	490	
	На стороне опоры LB + мм (с кожухом/противовес)	355	490	
	Перемычка LH + мм		370	550
		LH + мм с прямым кожухом	370	550
	LH + мм со скошенным на 30° кожухом	520	–	
	Шкаф контакторной системы управления (Ш x B x Г) см	–	–	
	Шкаф системы управления с частотным управлением (Ш x B x Г) см	40 x 50 x 21	40 x 50 x 21	
Защита от наезда	С автоматическим/ручным перезапуском	–	–	
Конструкция ворот	Самонесущая	●	–	
Завеса/Полотно ворот	Смотровое поле/прозрачное, 1,5/2,0 мм	●	●	
	Прозрачная, 4,0 мм	–	–	
Завеса/натяжение полотна ворот		●	●	
Материал/отделка поверхности	Оцинкованная сталь	●	●	
	Оцинкованная сталь, окрашенная, цвета в соответствии с RAL	○	○	
	Шлифованная нержавеющая сталь V2A	○	–	
Кожух вала/привода	прямой	●	●	
	Скошенный на 30°	○	–	
Привод и системы управления	Контакторная система управления	–	–	
	Напряжение питания, В	–	–	
	Контакторное управление с вилкой CEE	–	–	
	Управление с преобразователем частоты	●	●	
	Напряжение питания, В	1~230 N, PE	1~230 N, PE	
	Сенсорная клавиша ОТКРЫТЬ-СТОП-ЗАКРЫТЬ	●	●	
	Главный выключатель управления с частотным преобразователем, отключающий все полюса	●	●	
	Предохранитель А	16 инерционный	16 инерционный	
	Степень защиты Привод, система управления	IP 54	IP 54	
	Кнопка аварийной остановки	●	●	
	Контроль пути движения	Световой барьер	●	●
		Световая решетка	○	○
	Время выдержки ворот открытыми	1-200	1-200	
Предохранитель замыкающего контура	●	●		
Электронный концевой выключатель DES	●	●		
Аварийное открытие	Рукоятка	Пружина	Пружина	
	Противовес	–	–	
Плавающие контакты		○	○	
Генератор импульсов		○	○	
Элементы безопасности		○	○	

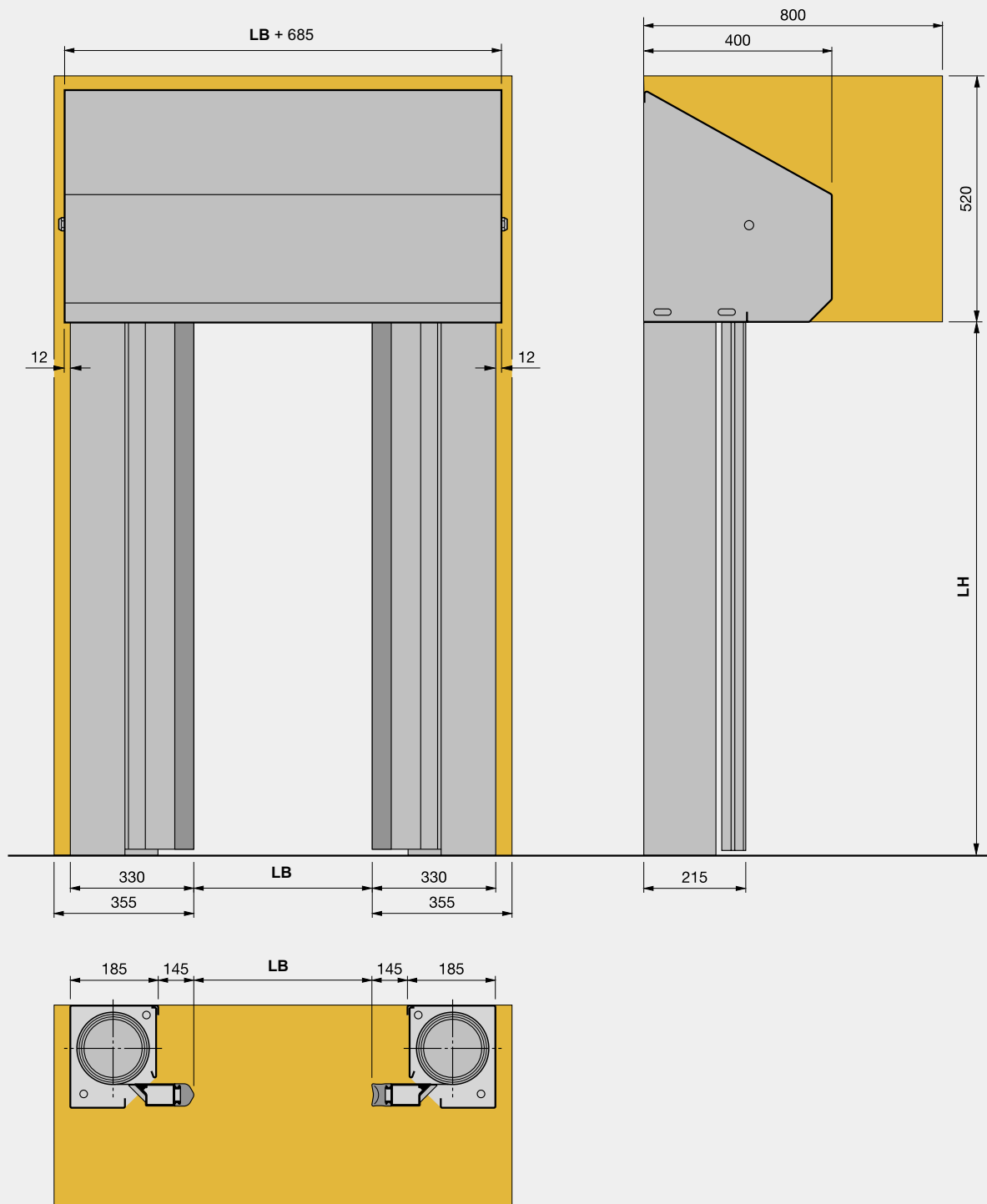
Горизонтальные быстроскручивающиеся ворота Н3530

Полностью закрытый, прямой кожух



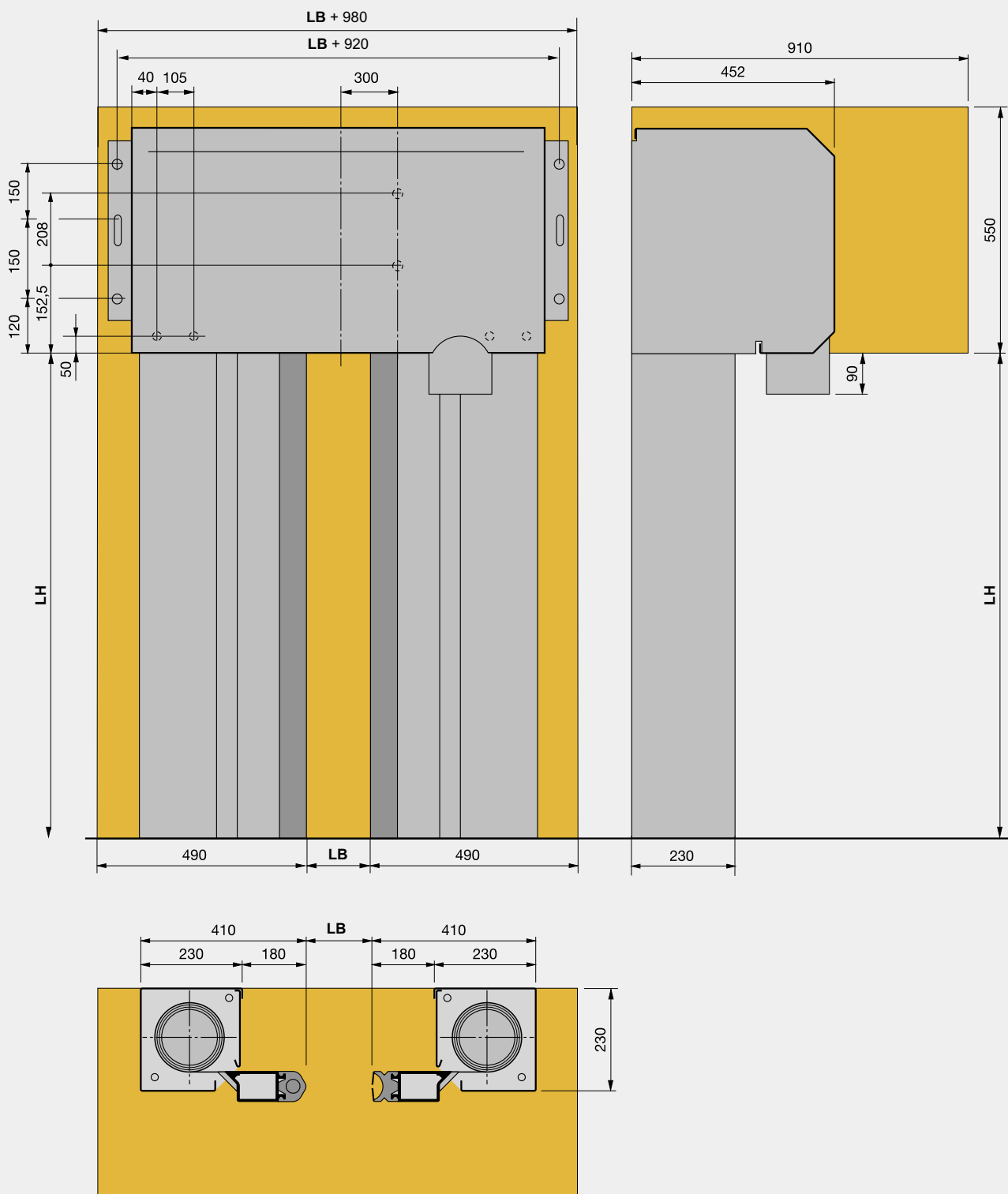
Горизонтальные быстроскручивающиеся ворота Н3530

Полностью закрытый, скошенный кожух



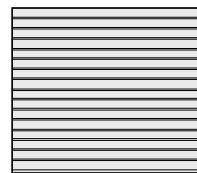
Горизонтальные быстроскручивающиеся ворота H5020

Полностью закрытый, прямой кожух



Скоростные рулонные ворота HSR

Технические характеристики



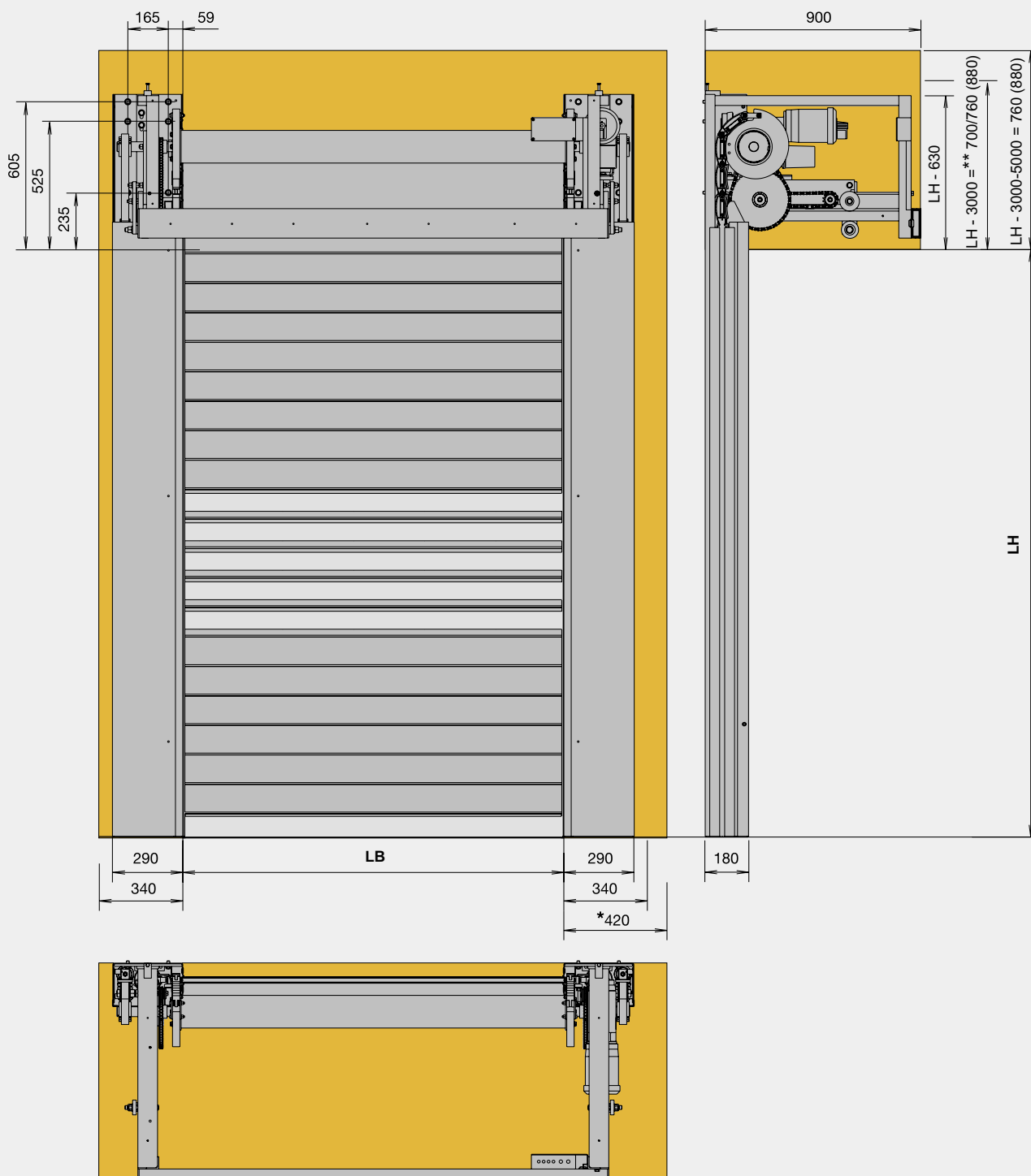
Конструктивные и качественные характеристики

● = Стандарт ○ = по желанию

HSR

Вариант применения	Наружные ворота		●	
	Внутренние ворота		●	
Скорость	Открытие (средняя)	около м/сек	1,2	
	Открытие (максимум)	около м/сек.	2,0	
	Закрытие,	около м/сек.	0,5	
Оснащение средствами безопасности	По DIN EN 12604, DIN EN 12453		●	
Ветровая нагрузка по DIN EN 12424	класс 2		●	
Звукоизоляция по DIN EN 52210	R ^u , w, B = приблизительно децибел		27	
Размеры ворот	Ширина LB макс. мм		5000	
	Высота LH макс. мм		5000	
Монтажные размеры (необходимое пространство)	Со стороны привода	LB + мм с кожухом	290 (340)	
	Со стороны опоры	LB + мм с кожухом	290 (340)	
	Перемычка (с кожухом)	LH до	3000 мм + мм	700 (880)
		LH до	3000 - 5000 мм + мм	760 (880)
		LB	3500 - 5000 мм	760 (880)
	Шкаф управления	(Ш x B x Г) см	40 x 50 x 21	
Конструкция ворот	Самонесущая		●	
Полотно ворот	Двустенные профили		●	
Материал/поверхность	Анодированный алюминий E6/EV1		●	
полотна ворот	Алюминий с нанесенным порошковым покрытием, RAL по выбору		○	
Остекление	Пластиковые стекла		○	
Вентиляционная решетка	Поперечное сечение вентилируемого участка, в зависимости от размера/исполнения		○	
Варианты крепления	Бетон		●	
	Сталь		●	
	Каменная кладка		●	
	Другие типы стен по заказу		○	
Привод и система управления	Частотный преобразователь	кВ	1,5	
	Мощность двигателя	кВ	1,1	
	Напряжение питания	В	1~230 V, N, PE	
	Предохранители	А	16	
	Степень защиты привода/системы управления		IP 65	
	Сенсорная клавиша	ОТКРЫТЬ-СТОП-ЗАКРЫТЬ	●	
	Кнопка аварийной остановки		●	
	Силовой выключатель		●	
	Световой барьер контроля пути движения		●	
	Время выдержки ворот в открытом состоянии		0-200	
	Предохранитель замыкающего контура		●	
Аварийное открытие	Пружина/противовес		●	
Плавающие контакты			○	
Генератор импульсов			○	
Элементы безопасности			○	

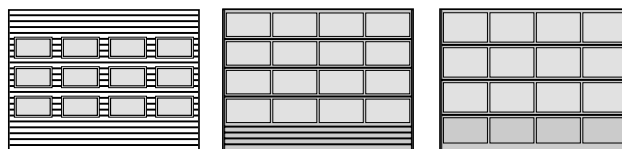
Скоростные рулонные ворота HSR



- * Необходимое пространство для демонтажа привода
- ** LB > 3500 mm

Скоростные секционные ворота

Технические характеристики



Конструктивные и качественные характеристики

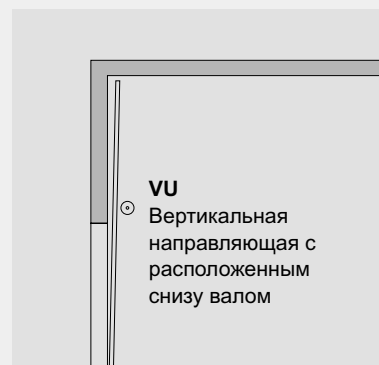
● = Стандарт ○ = По желанию

		SPU	APU/TAP	ALR/TAR	
Вариант применения	Наружные ворота	●	●	●	
	Внутренние ворота	●	●	●	
Скорость	Открытие, около м/сек	1,0	1,0	1,0	
	Закрытие, около м/сек.	0,4	0,4	0,4	
Оснащение средствами безопасности	По DIN EN 12604, DIN EN 12453	●	●	●	
Ветровая нагрузка По DIN EN 12424	класс 2	●	●	●	
	В соответствии с запросом возможна более высокая ветровая нагрузка	○	○	○	
Теплоизоляция По DIN EN 12428	Для встроенных ворот 4x4 м (U= W/m²K)	0,95	3,2/2,8	3,5/2,9	
	Отдельные секции ворот (U= W/m²K)	0,5	-/-	-/-	
Звукоизоляция По DIN EN 52210	R ^{u,w} , B = около.... децибел	21	20/21	20/21	
Поведение при возгорании DIN 4102	Строительные материалы класса B2 (обычная воспламеняемость)	●	●	●	
Размеры ворот	Ширина LZ макс мм	5000	5000	5000	
	Высота RM макс. мм	5000	5000	5000	
Монтажные размеры (необходимое пространство)	Со стороны привода LB + мм	280/340	280/340	280/340	
	Со стороны опоры LB + мм	210/230	210/230	210/230	
	Шкаф управления (ШХВхГ) см	40x80x21	40x80x21	40x80x21	
Конструкция ворот	Самонесущая	●	●	●	
	Монтажная ширина, мм	42	42	42	
Материал, полотно ворот	Двустенная сталь, PU пеноизоляция	●	Нижняя секция ворот	-	
	Алюминий (стандартный профиль)	-	APU	ALR	
	Алюминий (термопрофиль)	-	TAP	TAR	
Поверхность, полотно ворот	Оцинкованная сталь, с покрытием RAL 9002	●	○	-	
	Оцинкованная сталь, с покрытием RAL 9006	○	●	-	
	Оцинкованная сталь, с покрытием RAL по выбору	○	○	-	
	Анодированный алюминий E6/EV1	○	●	●	
	Алюминий с нанесенным защитным покрытием RAL по выбору	○	○	○	
Воротца	с порогом	○	○	○	
Боковая дверца	По внешнему виду соответствует основным воротам	○	○	○	
Остекление	Многослойные окна, типа А, С, D, Е	○	-	-	
	Алюминиевая оконная рама	○	●	●	
Уплотнения	4-сторонние, промежуточные уплотнения	●	●	●	
Системы блокировки	Внутренние блокировки	●	●	●	
	Наружные/внутренние блокировки	○	○	○	
Блокировка подъема ворот	за счет привода вала	●	●	●	
Привод и система управления	Частотный преобразователь кВт	3-5,5	3-5,5	3-5,5	
	Мощность двигателя кВт	1,5-3	1,5-3	1,5-3	
	Напряжение питания В	3~400 N, PE	3~400 N, PE	3~400 N, PE	
	Предохранители А	16	16	16	
	Степень защиты привода /системы управления	IP 54 (IP 65)	IP 54 (IP 65)	IP 54 (IP 65)	
	Мембранная клавиша ОТКРЫТЬ-СТОП-ЗАКРЫТЬ	●	●	●	
	Кнопка аварийной остановки	●	●	●	
	Силовой выключатель	●	●	●	
	Световой барьер для контроля пути движения	●	●	●	
	Выдержка ворот в открытом состоянии	0-60	0-60	0-60	
	Предохранитель замыкающего контура	●	●	●	
	Аварийное открытие	Пружина/противовес	●	●	●
	Плавающие контакты		○	○	○
Генератор импульсов		○	○	○	
Элементы безопасности		○	○	○	

Скоростные секционные ворота

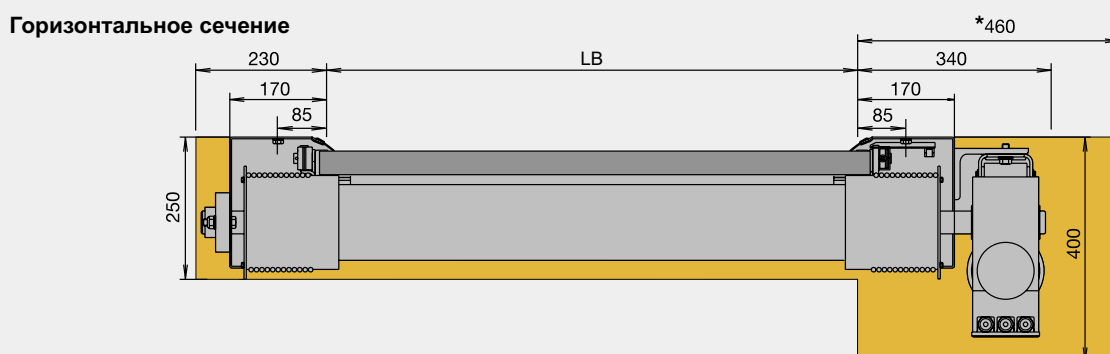
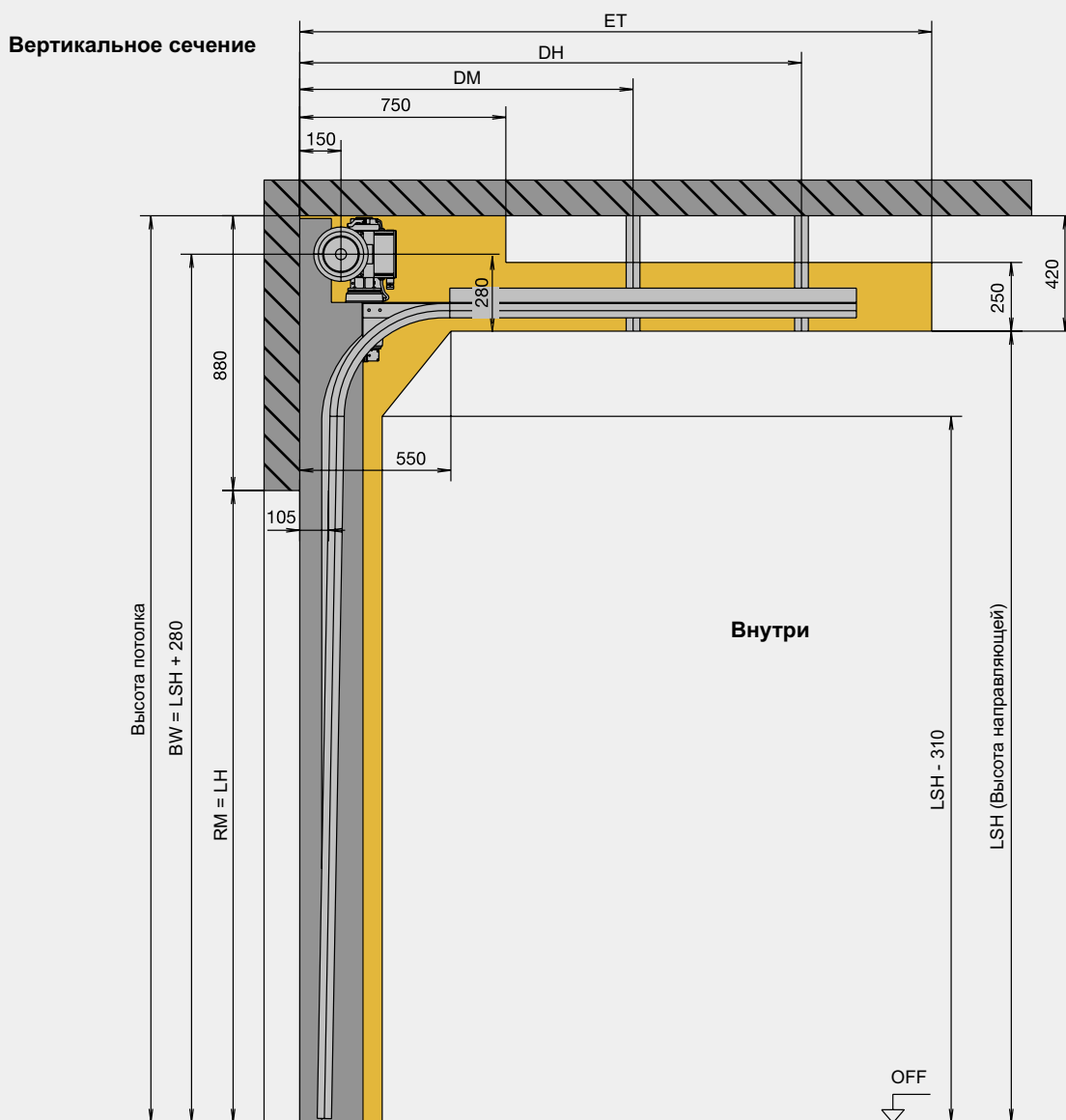
Виды направляющих

Посредством использования 5 видов направляющих, скоростные секционные ворота Hörmann могут быть приспособлены к любым условиям монтажа.



Скоростные секционные ворота

Ворота с высоковедущими направляющими NH, H и HD

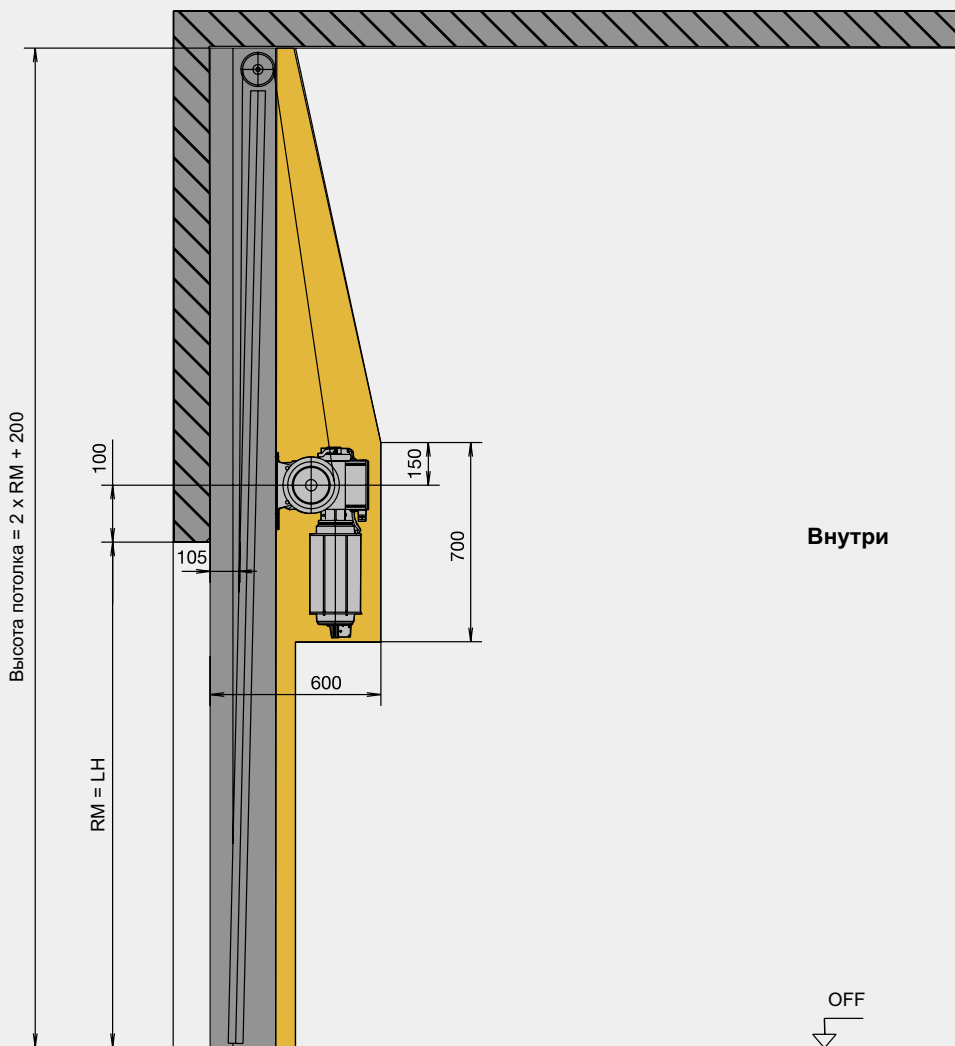


* Необходимое пространство для демонтажа привода

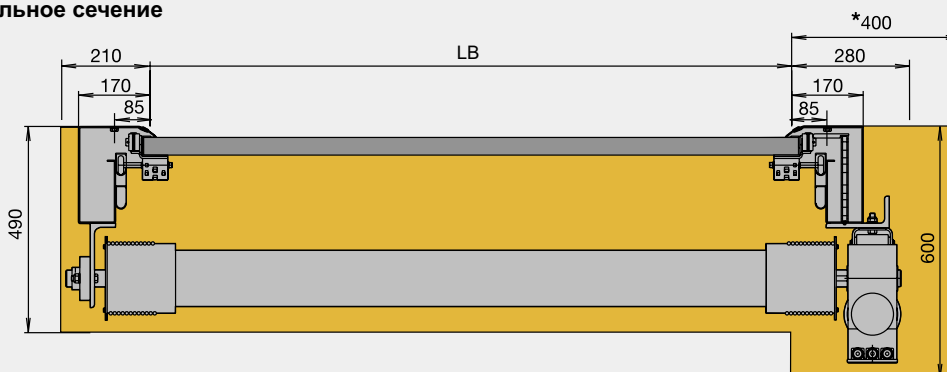
Скоростные секционные ворота

Ворота с вертикальной направляющей и расположенным снизу приводом (VU)

Вертикальное сечение



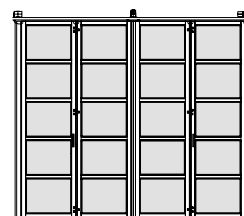
Горизонтальное сечение



* Необходимое пространство для демонтажа привода

Скоростные складывающиеся ворота AFA

Технические характеристики



Конструктивные и качественные характеристики

● = Стандарт ○ = По желанию

		AFA
Вариант применения	Наружные ворота	●
	Внутренние ворота	●
Скорость	Открытие, около м/с для каждой стороны, макс.	0,5
	Закрытие, около м/с для каждой стороны макс.	0,4
Оснащение средствами безопасности	По DIN EN 12604, DIN EN 12453	●
Ветровая нагрузка EN 12424	класс 2	●
Поведение при возгорании DIN 4102	строительные материалы класса A2 (негорючие)	●
Размеры ворот	Ширина RAM макс, мм	5000
	Высота RAM макс, мм	4500
Монтажные размеры (необходимое пространство)	Крепление на стене, на каждой стороне мм	255
	Крепление в проеме, на каждой стороне мм	265
	Безопасное расстояние с каждой стороны мм, мин.	500
	Шкаф управления (ШхВхГ) см	30x40x12
Конструкция ворот	Самонесущая, (без порога)	●
	Монтажная ширина, мм	140 (створка 54)
Материал/поверхность	Анодированный алюминий, протравленный, естественного цвета E6/EV1	●
	Алюминий с защитным покрытием RAL 9016	○
	Алюминий с защитным покрытием RAL по выбору	○
Высота перемычки	мм	350
Количество створок	4-створки (2-створки)	●
Варианты складывания ворот	2:2 (2:0/0:2)	●
Профиль ворот	Ширина, мм	224/112
Профиль поперечины	Высота, мм	107
Петли	алюминий, из 3 частей	●
Защита от защемления пальцев (EPDM)	по вертикальному замыкающему контуру	●
Уплотнения	Верхние и нижние щеточные уплотнения	●
Заполнение створок	смотри спецификации	●
Угол раскрытия	90°	●
Калитка	Высота порога, 165 мм	○
Боковая дверца	Внешний вид соответствует главным воротам	○
Привод и система управления	Частотный преобразователь кВ	0,5-1,5
	Мощность двигателя кВ	0,75
	Напряжение питания В	1~230 N,PE
	Предохранитель характеристика К	16 А
	Степень защиты привода/системы управления	IP 55/ IP 54
	Температурный диапазон	-5°/+40°C
	Мембранная клавиша ОТКРЫТЬ-СТОП-ЗАКРЫТЬ	●
	Кнопка аварийной остановки	●
	Силовой выключатель	●
	Однонаправленный световой барьер для контроля пути движения	●
	Базовая регулировка времени выдержки дверей в открытом состоянии 10сек	0-200
	Предохранитель замыкающего контура, двойной	●
Аварийное открытие	боденовский трос	●
Плавающие контакты		○
Генератор импульсов		○
Элементы безопасности		○

Скоростные складывающиеся ворота AFA



* Необходимое пространство для демонтажа привода

Hörmann: качество без компромиссов



Hörmann KG Amshausen



Hörmann KG Antriebstechnik



Hörmann KG Brandis



Hörmann KG Brockhagen



Hörmann KG Dissen



Hörmann KG Eckelhausen



Hörmann KG Freisen



Hörmann KG Ichtershhausen



Hörmann KG Werne



Hörmann Genk NV, Belgien



Hörmann Beijing, China



Hörmann Inc. Vonore TN, USA

Hörmann - единственный производитель на международном рынке, предлагающий «из одних рук» все основные строительные элементы, которые изготавливаются на высокоспециализированных предприятиях в соответствии с новейшими техническими достижениями. Имея широкую торговую и сервисную сеть по всему миру, Hörmann является надежным поставщиком высококачественных строительных конструкций.

ГАРАЖНЫЕ ВОРОТА

ПРИВОДЫ

ПРОМЫШЛЕННЫЕ ВОРОТА

ПЕРЕГРУЗОЧНЫЕ СИСТЕМЫ

ДВЕРИ

КОРОБКИ

